

## 1. 머신 구성 및 전체 치수



C'2ms/ST

### 지역 선택:

아시아	오세아니아
중남미	북미
유럽	중동

기술 데이터	
브루워 챔버	24 g
그라인더	세라믹 날 2개 - 64 mm
사용자 인터페이스	터치스크린 400 mm(15.7")
빈 호퍼	2 x 1.2 kg 또는 1 x 2.4 kg(옵션)
커피 추출구 높이*	최대 165 mm
뜨거운 물 배출구 높이*	최대 145 mm 또는 최대 195 mm(옵션)
인터페이스	USB 1개, SD-카드 1개, 이더넷 1개, CCI/CSI 1개
컵 히터 패널	최대 50개 에스프레소 컵
커피 보일러 크기	0.8L
스팀 보일러 크기	1.6L
넵박스	400 g
급수 연결	
물 호스	이녹스 꼬임형 파이프 G3/8" 암 x 2m
배수 호스	Ø 22 mm x Ø 16 mm x 2 m

\*드립 트레이에서 측정됨

Super Traditional	C'2c	C'2s	C'2ms
무게	58 kg	65 kg	67 kg
<b>성능(최대)</b>			
에스프레소/h(23s)	175		
뜨거운 물/h(200ml)	170		
카푸치노/h(23s)	-	-	175
조정 가능한 뜨거운 물 온도	-	예	예
e'Foam MAD(Micro Air Dosing) 시스템(전자 방식으로 제어됨)	-	예	예
EMT(전자 우유거품기)가 있는 우유 시스템	-	-	예
<b>전압/전력</b>			
전력 소비(대기 모드)	2W 미만		

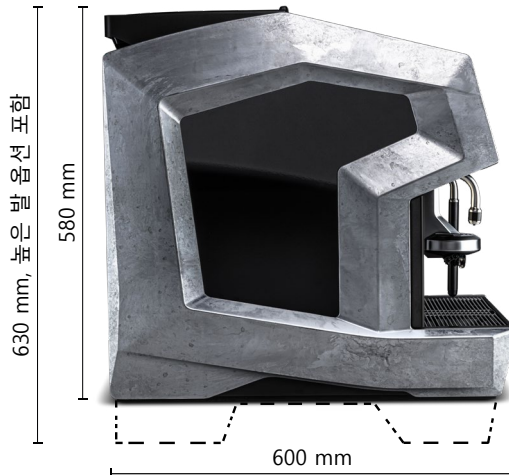
### 수압 및 유량

2.5-4 bar(36.3-58 psi) 압력이 4 bar(58 psi)를 초과할 경우, 압력 밸브 감소기를 설치해야 합니다.

워터 펌프의 손상을 방지하려면 기계의 급수구에 최소 140l/h(2.4l/min)의 물 유량을 확보해야 합니다.



470 mm



하  
피  
전  
진  
와  
보  
배  
니  
부

580 mm

600 mm

## 2. 설치 전에 안전 지침을 읽습니다.

- 수질 및 수압을 확인합니다.
- 필터 유형 및 크기를 정의하고 카운터 내부 공간을 확인합니다.
- 녹 제거 카트리지를 사용하지 않으면 최소한 카본 필터를 설치합니다.
- 머신이 평평하고 안정적인 표면에 있는지 확인합니다.
- 카운터 컷아웃을 확인합니다.
- 급수 라인 설치를 확인합니다.
- 전원 공급장치가 지역 표준을 준수하는지 확인합니다.
- 전원 공급장치가 머신 설정과 일치하는지 확인합니다.
- 이 전원 라인에 이 장치만 있는지 확인합니다.
- 현장에서 고객과 함께 모두 확인합니다.
- 오리지널 커피를 사용할 수 있는지 확인합니다.
- 찬 우유를 이용할 수 있는지 확인합니다(옵션).
- 음료 레시피와 컵 사이즈를 확인합니다.
- 우유 피처를 사용할 수 있는지 확인합니다.

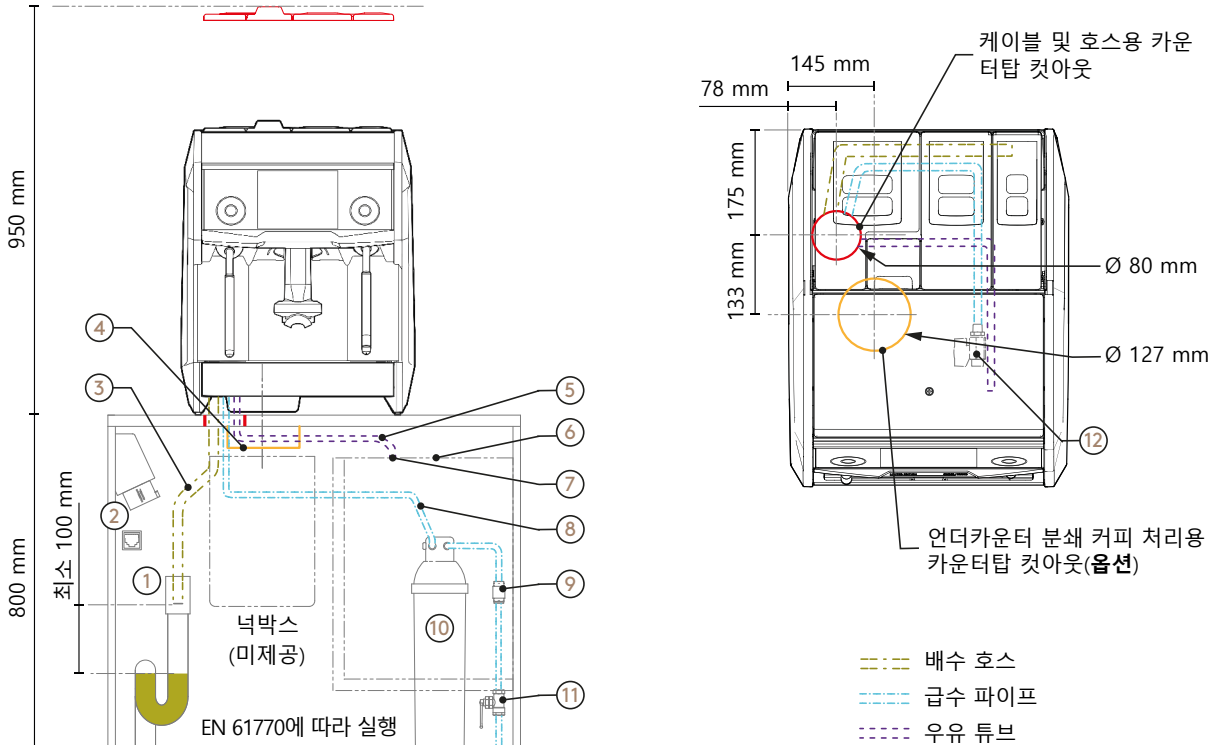
## 3. 설치 후

- 빠른 참조 카드(QRC)를 사용하여 청소를 설명하고 직원에게 교육합니다. <https://bit.ly/2VYO08O>에서 다운로드하세요.
- 머신 데이터를 USB 스틱에 저장하고 [data-upload@eversys.com](mailto:data-upload@eversys.com)으로 보냅니다. 참조: <https://bit.ly/3yTzsWo>.

## 4. 데스크 준비 및 카운터탑 컷아웃 치수

- <https://bit.ly/3D3UPaf>에서 사전 시운전 요구사항 체크리스트를 다운로드합니다.
- <https://bit.ly/3xT5TTM>에서 1:1 비율 카운터탑 컷아웃을 다운로드합니다.

빈 호퍼를 보충/제거하는 데 필요한 최소 높이



1. 사이펀을 사용한 배수, 최소 입력 Ø 56 mm.
2. 지역 규정에 따른 전기 콘센트 및 RJ-45 연결(e'Connect).
3. 배수 호스 - 호스에 패인 부분이나 배압이 없음을 확인합니다. 호스는 항상 아래로 흐르도록 해야 합니다.
4. 언더카운터 분쇄 커피 폐기(옵션).
5. 우유 튜브를 가능한 짧게 자릅니다.
6. 냉장고를 가능한 머신 가까이에 둡니다.
7. 냉장고 제조업체의 지시사항에 따라 구멍을 뚫습니다.
8. 직수 꼬임형 파이프.
9. 지역 규정에 따른 체크 밸브.
10. 최소한 녹 제거 카트리지를 또는 카본 필터.
11. 감압기 출력 - 수압이 4 bar(58 psi)를 초과하는 경우에만.
12. 물 주입구 3/8".

### 수질 권장 사항

토탈 경도: 5-8 °dGH(89-142 ppm)  
탄산 경도: 최대 6° dKH(107 ppm)  
pH 값: 7.0 - 7.2 이상적

현지 판매업체:

자세한 내용은 시운전 설명서(<https://bit.ly/2WOWI6I>)를 참조하십시오.